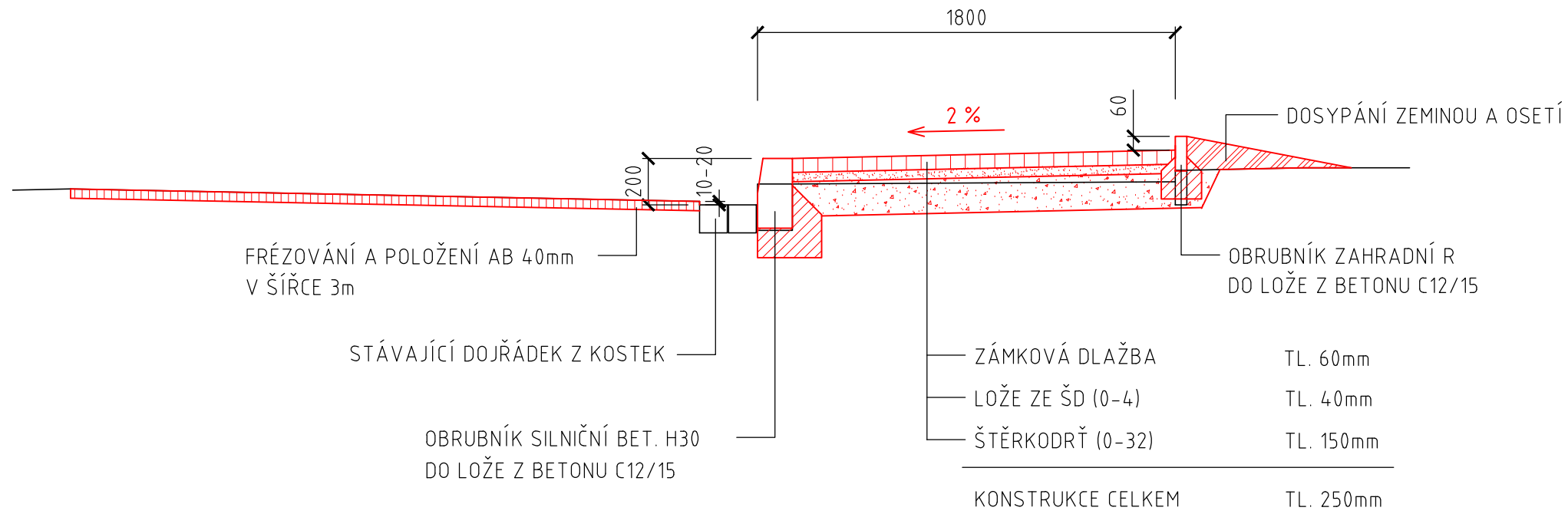
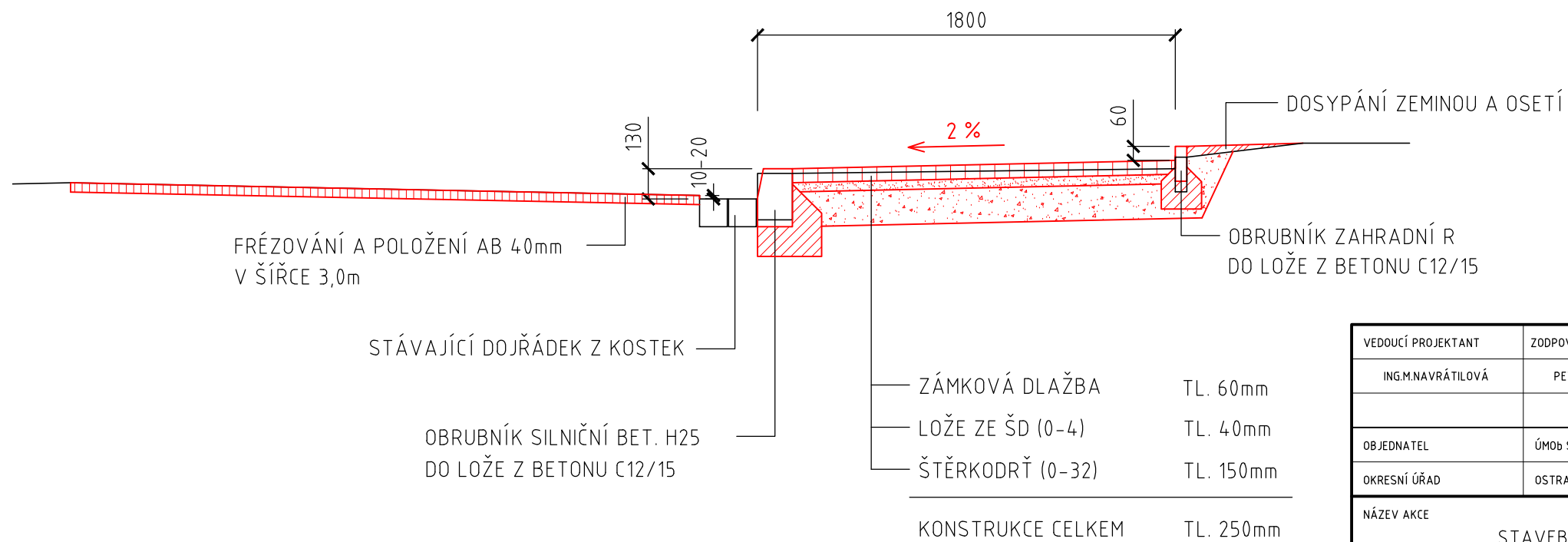


PŘÍČNÝ ŘEZ NÁSTUPIŠTĚM - KM 0,032



PŘÍČNÝ ŘEZ CHODNÍKEM MIMO NÁSTUPIŠTĚ - KM 0,017



VEDOUČÍ PROJEKTANT	ZODPOVĚDNÝ PROJEKTANT	VYPRACOVAL	KONTROLA
ING.M.NAVRÁTILOVÁ	PETR HOHN	PETR HOHN	ING.L.ŠÍMA
OBJEDNATEL	ÚMOb SLEZSKÁ OSTRAVA		
OKRESNÍ ÚŘAD	OSTRAVA		
NÁZEV AKCE	STAVEBNÍ ÚPRAVY CHODNÍKU UL. NA LIŠČINĚ (ÚSEK UL. RŮŽOVÁ - UL. POSLEDNÍ), K.Ú. HRUŠOV VČETNĚ UMÍSTĚNÍ AUTOBUSOVÉ ZASTÁVKY		
NÁZEV VÝKRESU	PŘÍČNÉ ŘEZY		
DATUM	ZÁŘÍ 2014		
MĚŘÍTKO	1 : 25		
STUPEŇ			
Č. ZAKÁZKY			
ARCHIVNÍ Č.			
SOUPRAVA	ČÍSLO VÝKRESU		
	5		

Ostravské komunikace, a.s.

oddělení dopravního inženýrství
Novoveská 1266/25
709 00 Ostrava, Mariánské Hory
Tel.: 595 621 111 Fax: 595 621 103
E-mail: hohn@okas.cz